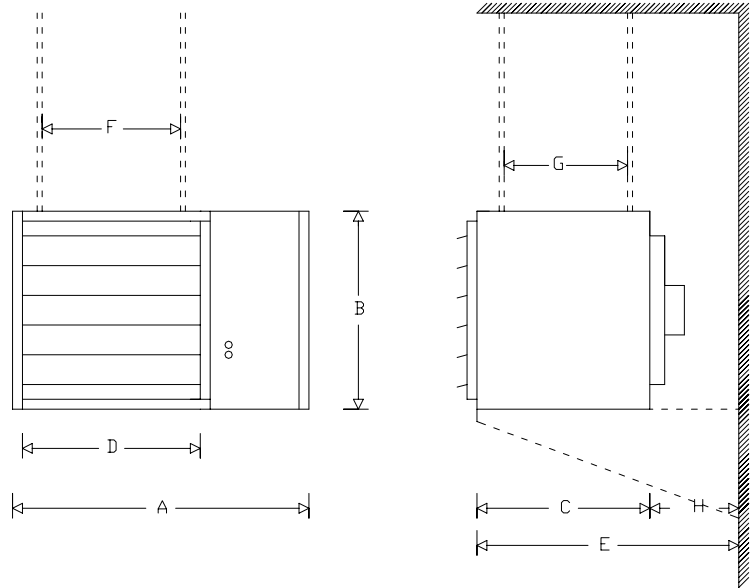


AEROTERMO ELETTRICO BEV AE 240 / 300 / 360

MISURE D'INGOMBRO E CARATTERISTICHE TECNICHE



DIMENSIONI

	A	B	C	D	E	F	G	H
B.E.V. AE 240	920	580	450	650	750	535	3550	300
B.E.V. AE 300	920	580	450	650	750	535	355	300
B.E.V. AE 360	920	580	450	650	750	535	0355	300

CARATTERISTICHE TECNICHE		B.E.V. AE 240		B.E.V. AE 300		B.E.V. AE 360	
Potenzialità totale	Watt	24.000		30.000		36.000	
	Kcal/h	20.640		25.800		30.960	
Potenzialità 1° stadio	Watt	18.000		18.000		24.000	
	Kcal/h	15.480		15.480		20.640	
Potenzialità 2° stadio	Watt	6.000		12.000		12.000	
	Kcal/h	5.160		10.320		10.320	
Portata aria a +20°C	m ³ /h	3.600		4.000		4.600	
Temperatura uscita aria con ingresso a +15°C	Δt 1° St.	29,8		24		30,5	
	Δt 2° St.	34,8		32		38,2	
Altezza installazione	min mt	2,5		2,5		2,5	
	max mt	4,0		4,0		4,0	
Ventilatore elicoidale	N°	1		1		1	
	A	0,64		0,64		0,64	
	g/min.	900		900		900	
	Watt	200		145		200	
	Volt	400 V trifase		400 V trifase		400 V trifase	
	Ø	400		450		450	
Tensione	V/F/Hz	400/3N/50		400/3N/50		400/3N/50	
Assorbimento totale	1° stadio	kW 18	A 26	kW 18	A	kW 24	A 36
	2° stadio	kW 24	A 36	kW 30	A	kW 36	A 52
Peso	kg	60					